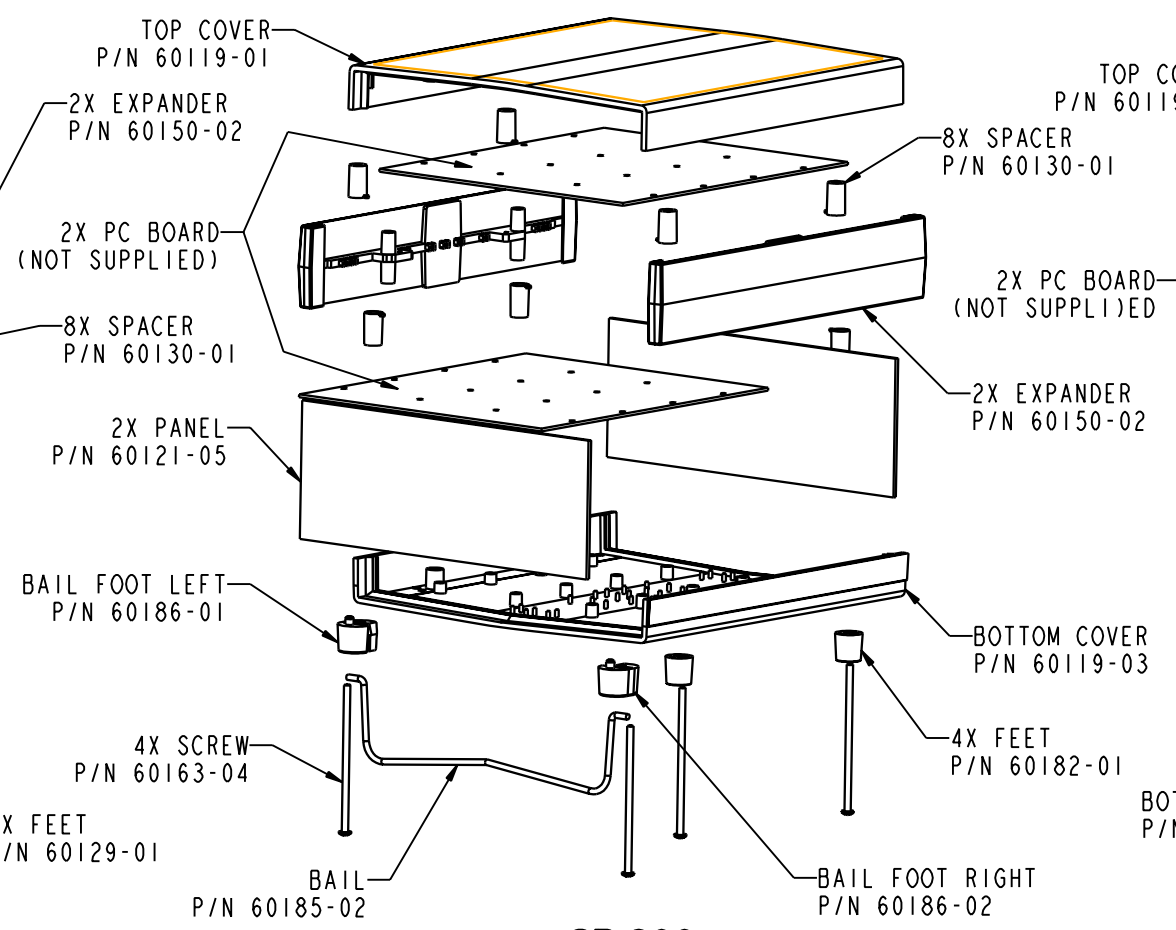
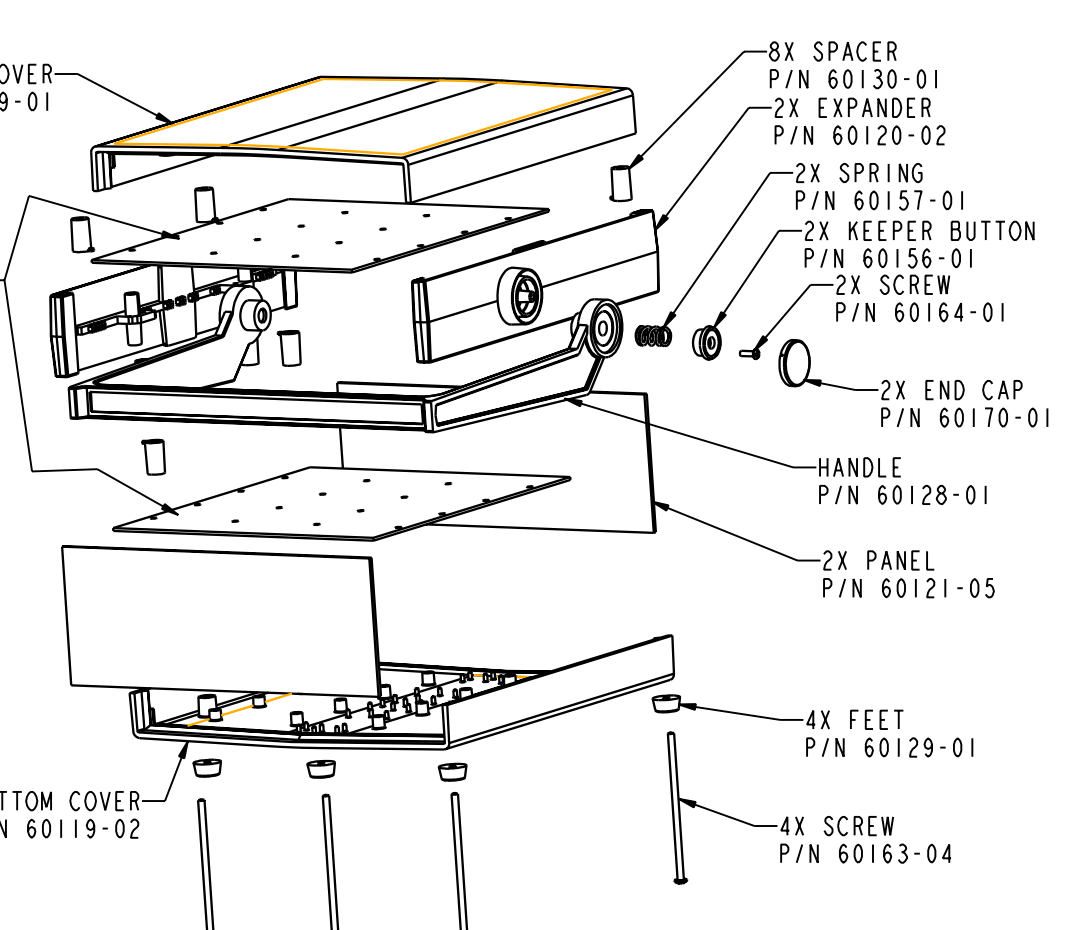


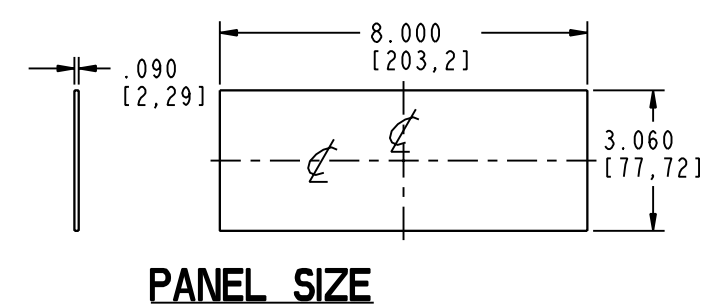
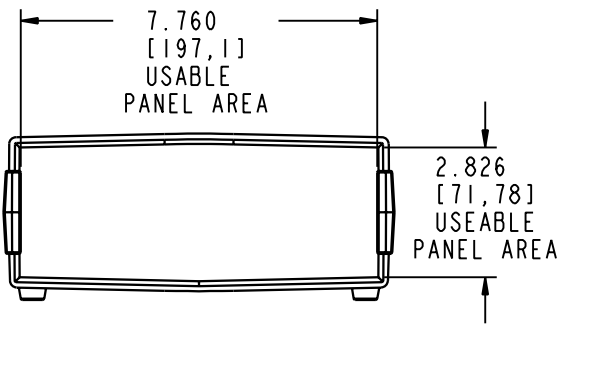
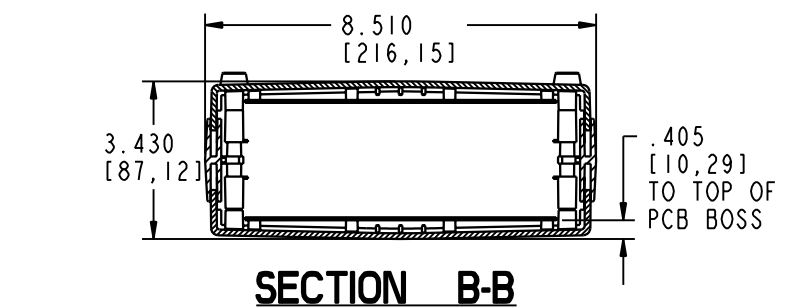
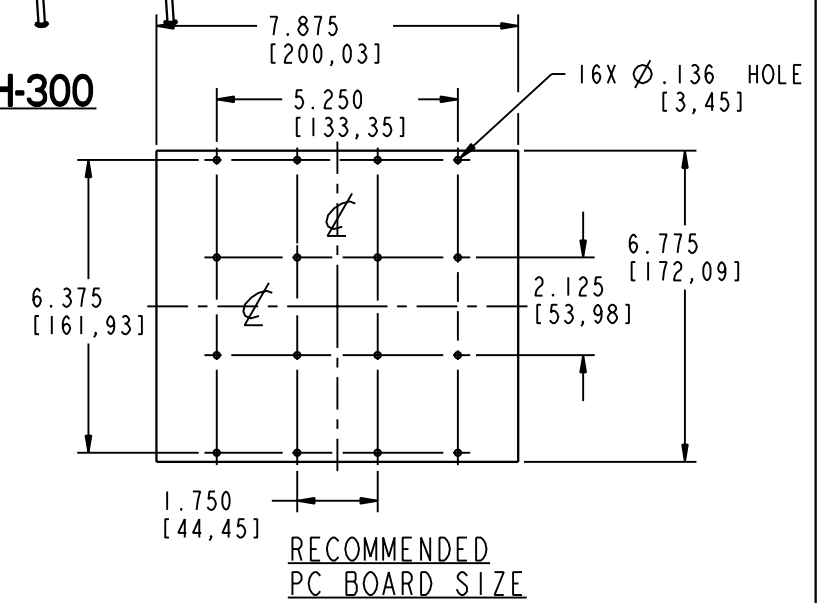
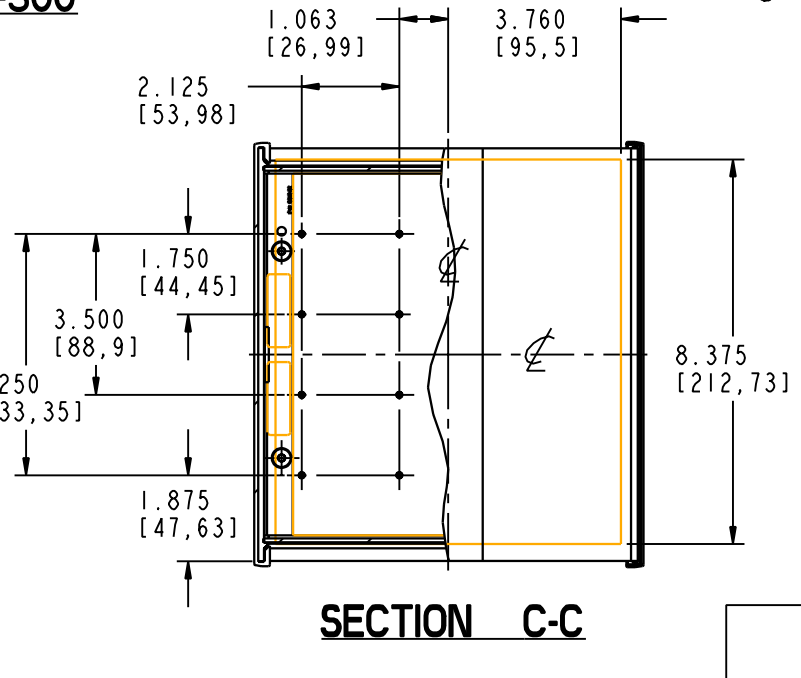
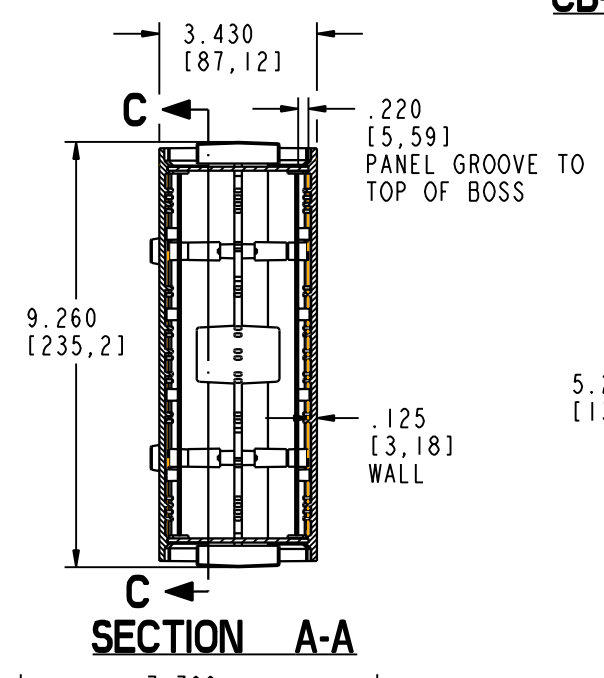
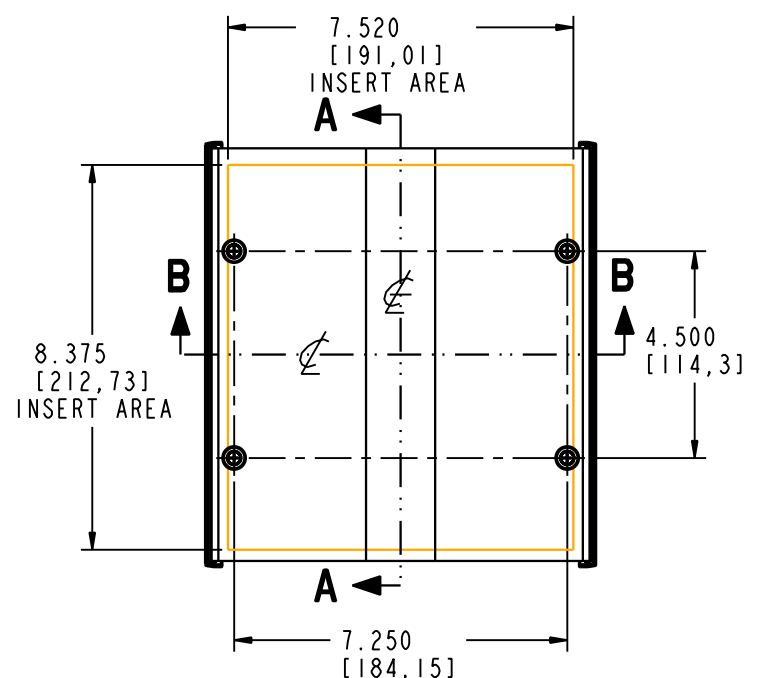
**C-300**



**CB-300**



**CH-300**



**PACINTEC**<sup>®</sup>  
1-610-361-4231  
**C-300, CB-300 & CH-300**

VISIT **PACINTEC**<sup>®</sup>  
ON THE WORLD WIDE WEB  
[www.pactecenclosures.com](http://www.pactecenclosures.com)

| COLOR / MATERIAL CODE |      |      |
|-----------------------|------|------|
| COLOR                 | 94HB | 94VO |
| BLACK                 | 000  | 028  |
| P. C. BONE            | 039  | 060  |

| DRAWING NUMBER | REV |
|----------------|-----|
| 79477          | C   |